



2011-5

# Analyse du Comportement Réel et de l'Optimisation Structurale des Cycles de Turbines à Gaz

Alexandru Dobrovicescu

*Université Politehnica de Bucarest, adobrovicescu@yahoo.com*

Michel Feidt

*LEMTA, Université Henri Poincaré Nancy 1, France*

Lavinia Grosu

*Université Paris Ouest Nanterre La Défense*


Jim McGovern

*Dublin Institute of Technology, jim.mcgovern@dit.ie*

Georgiana Tirca-Dragomirescu

*Université Politehnica de Bucarest*

Follow this and additional works at: <http://arrow.dit.ie/engschmecon>

 Part of the [Energy Systems Commons](#), and the [Heat Transfer, Combustion Commons](#)

## Recommended Citation

Dobrovicescu, A., Feidt, M., Grosu, L., McGovern, J.: Analyse du Comportement Réel et de l'Optimisation Structurale des Cycles de Turbines à Gaz. Congrès Français de Thermique SFT2011, eds. F. Bataille and G. Flamant, Perpignan, France, 24–27 May, 2011, Vol. 2, pp. 801–806.

This Conference Paper is brought to you for free and open access by the School of Mechanical and Design Engineering at ARROW@DIT. It has been accepted for inclusion in Conference Papers by an authorized administrator of ARROW@DIT. For more information, please contact [yvonne.desmond@dit.ie](mailto:yvonne.desmond@dit.ie), [arrow.admin@dit.ie](mailto:arrow.admin@dit.ie), [brian.widdis@dit.ie](mailto:brian.widdis@dit.ie).



# Analyse du comportement réel et de l'optimisation structurelle des cycles de turbines à gaz

Alexandru DOBROVICESCU<sup>1\*</sup>, Michel FEIDT<sup>2</sup>, Lavinia GROSU<sup>3</sup>,  
Jim McGOVERN<sup>4</sup>, Georgiana TIRCA-DRAGOMIRESCU<sup>1</sup>

<sup>1</sup>Université Politehnica de Bucarest, Laboratoire de Thermodynamique  
Splaiul Independentei 313 – 060042 Bucarest, Roumanie

<sup>2</sup>L.E.M.T.A. Nancy

avenue de la Forêt de Haye, 54516 Vandoeuvre-Les-Nancy-France

<sup>3</sup> Laboratoire Energétique, Mécanique et Electromagnétisme

Université Paris Ouest Nanterre La Défense, 50 rue de Sèvres, 92410 Ville d'Avray

<sup>4</sup>Dublin Institute of Technology, Department of Mechanical Engineering

Bolton Street, Dublin 1, Ireland

\* (auteur correspondant : adobrovicescu@yahoo.com)

**Résumé** - L'article présente une étude comparative, basée sur l'analyse exégétique, de l'effet de non prise en considération du comportement réel de l'agent thermique et de l'utilisation des modèles simplifiés pour calculer les performances des cycles de turbines à gaz avec et sans récupération de chaleur. Un intérêt spécial a été réservé au processus de combustion et au transfert de chaleur dans le préchauffeur d'air. La variation des destructions et des pertes d'exergie par rapport à la variation des paramètres fonctionnels est présentée.

## Nomenclature

$C_c$  chambre de combustion  
 $C_p$  compresseur  
 $\dot{E}_x$  flux d'exergie,  $kW$   
 $\bar{e}_x$  exergie molaire,  $kJ.kmol^{-1}$   
 $G$  générateur électrique  
 $G_a$  vitesse massique coté air dans le préchauffeur d'air,  $kg.m^{-2}.s^{-1}$   
 $G_g$  vitesse massique coté gaz dans le préchauffeur d'air,  $kg.m^{-2}.s^{-1}$   
 $\bar{h}$  enthalpie molaire,  $kJ.kmol^{-1}$   
 $\dot{i}$  flux de destruction d'exergie due aux irréversibilités internes,  $kW$   
 $\hat{n}$  nombre de kmols,  $kmol$   
 $p$  pression,  $bar$   
 $P$  flux de perte d'exergie,  $kW$   
 $PA$  préchauffeur d'air  
 $PCI$  pouvoir calorifique inférieure,  $kJ.kmol^{-1}$   
 $\bar{s}$  entropie molaire,  $kJ.kmol^{-1}.K^{-1}$   
 $T$  turbine, température,  $K$   
 $x^0$  taux molaire – composition de l'environnement

*Symboles grecs*

$\theta = T_3/T_1$  rapport de températures

$\eta_{cb}$  rendement externe de la chambre de combustion  
 $\eta_{ex}$  rendement exégétique  
 $\eta_{pa}$  efficacité du préchauffeur d'air  
 $\eta_t$  rendement thermique (énergétique)  
 $\eta_{sc}$  rendement isentropique du compresseur  
 $\eta_{st}$  rendement isentropique de la turbine  
 $\pi_{cp}$  rapport de compression

*Indices et exposants*

$a$  air  
 $cc$  chambre de combustion  
 $cb$  combustible  
 $g$  gaz  
 $'g$  gaz sec  
 $PA$  préchauffeur d'air  
 $rec$  turbine à gaz avec échangeur récupérateur  
 $\Delta p_a$  chute de pression coté air dans le préchauffeur d'air  
 $\Delta p_g$  chute de pression coté gaz dans le préchauffeur d'air  
 $\Delta T$  différence de température dans le préchauffeur d'air

## 1. Introduction

La manière simple d'analyser le comportement d'une installation turbine à gaz est de considérer l'agent thermique comme un gaz parfait et d'ignorer les changements dans sa composition au cours du cycle [1-4].

Dans la plupart des études, les turbines à gaz sont analysées seulement en utilisant le premier principe de la thermodynamique, ou en estimant le rendement global exégétique [1-5].

Le rendement exégétique global révèle l'image réelle du comportement du système énergétique mais il n'est pas capable d'indiquer les moyens de son amélioration. L'analyse exégétique est la seule méthode qui donne une stratégie pertinente à suivre dans la procédure d'optimisation. En mettant en évidence les destructions intrinsèquement liés aux processus irréversibles et les pertes externes d'exergie avec les courants de substance et énergie évacués à travers la frontière du système dans l'environnement, cette analyse conduit à des solutions constructives et fonctionnelles optimales [6,7].

Pour mettre en évidence l'influence de l'utilisation de modèle du gaz parfait ou agent réel pour l'agent thermique, on a fait une étude comparative sur le fonctionnement d'une turbine à gaz avec et sans récupération de chaleur. Un intérêt spécial a été réservé au processus de combustion et au transfert de chaleur dans le préchauffeur d'air.

## 2. Analyse comparative de la performance de la turbine à gaz sur la base du modèle de gaz parfait et agent réel

Les schémas des systèmes de turbine à gaz simple avec et sans récupération de chaleur sont présentés sur les figures 1 et 2.

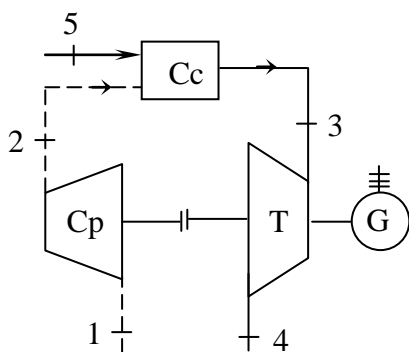


Figure 1 : Schéma de la turbine à gaz simple

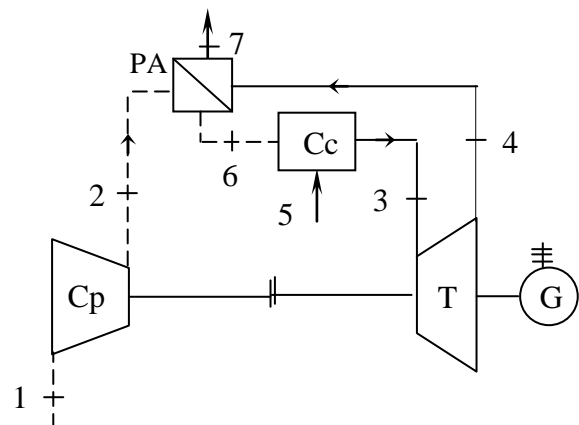


Figure 2 : Installation turbine à gaz avec échangeur récupérateur de préchauffage de l'air

### 2.1 Le modèle d'agent réel et le processus de combustion

La puissance effective du système considéré est  $Pe=65$  MW, et les caractéristiques de fonctionnement, considérées constantes sont:  $\eta_{sc}= 0,86$  ;  $\eta_{st} = 0,87$  ;  $\eta_{cb}= 0,98$ . Le carburant utilisé est du  $CH_4$ , la composition molaire de l'air étant :  $x_{N_2}^0=0,7748$  ;  $x_{O_2}^0 =0,2059$  ;  $x_{CO_2}^0 =0,0003$  ;  $x_{N_2}^0 =0,019$ .

Tenant compte du fait que dans la chambre de combustion il y a une réaction chimique qui provoque des modifications de la composition du gaz de travail, on est amenés à choisir un état de référence commune à tous les gaz composants afin de déterminer des valeurs des paramètres d'états. Comme grandeurs de référence, on a utilisé les enthalpies et les fonctions de Gibbs de formation,  $T_{ref} = 298,15$  K et  $p_{ref} = 1$  bar et les entropies absolues.

Par conséquent :

$$\bar{h}(T) = \bar{h}^0(T) \quad \text{et} \quad \bar{s}(T, p) = \bar{s}^0(T) - \bar{R} \cdot \ln \frac{p}{p_{ref}} \quad (1)$$

où  $\bar{h}^0(T)$  est l'enthalpie molaire de formation et  $\bar{s}^0(T)$  l'entropie molaire absolue.

Pour 1 kmol de combustible, le bilan énergétique de la chambre de combustion devient [7]:

$$(\eta_{cb} - 1)PCI = \hat{n}_g \cdot \bar{h}_g(T_3) - \bar{h}_{cb}(T_5) - \hat{n}_a \cdot \bar{h}_a(T_2) \quad (2)$$

où :

$$\hat{n}_g \cdot \bar{h}_g(T_3) = \hat{n}_{O_2} \cdot \bar{h}_{O_2}(T_3) + \hat{n}_{CO_2} \cdot \bar{h}_{CO_2}(T_3) + \hat{n}_{N_2} \cdot \bar{h}_{N_2}(T_3) + \hat{n}_{H_2O} \cdot \bar{h}_{H_2O}(T_3) \quad (3)$$

Pour une température  $T_3$  imposée l'équation (2) donne la composition des gaz de combustion à la sortie de la chambre de combustion.

## 2.2. L'analyse comparative de la performance basée sur le modèle idéal et réel pour la composition de l'agent de travail

L'évolution du rendement énergétique, calculé pour un modèle idéal et un modèle réel de l'agent thermique, en fonction de la variation du taux de compression, est présentée dans les figures 3 et 4.

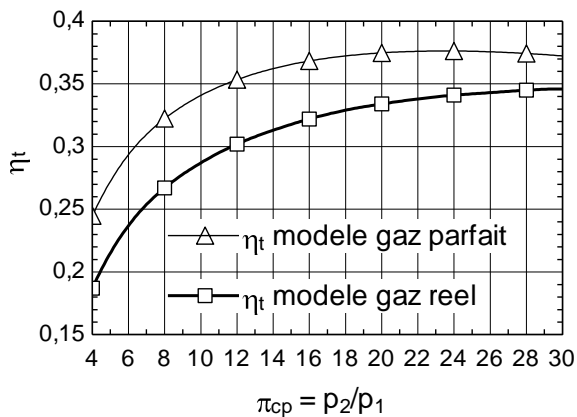


Figure 3 : Influence du rapport de compression sur le rendement énergétique de l'installation turbine à gaz à gaz simple ( $\theta = 5$ )

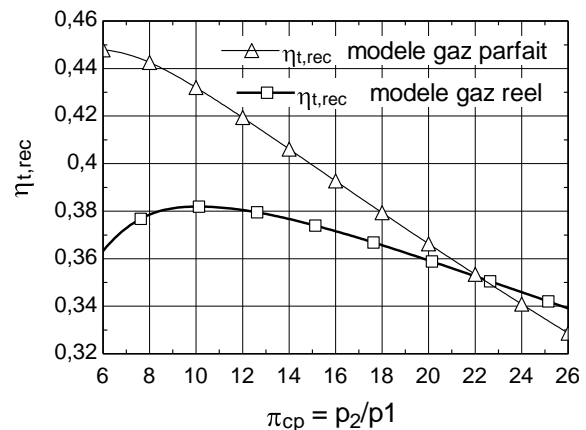


Figure 4 : Influence du rapport de compression sur le rendement énergétique de l'installation turbine à gaz avec échangeur récupérateur de préchauffage de l'air ( $\theta = 5$ ;  $\eta_{PA} = 0,75$ ;  $G_a = 25$  kg/(m<sup>2</sup> s),  $G_g = 12$  kg/(m<sup>2</sup> s))

On observe un écart important entre les valeurs calculées sur la base du modèle simplifié et le cas réel. Le maximum du rendement se déplace vers des taux de compression plus importants dans le cas réel, par rapport à l'étude basée sur le modèle de gaz parfait.

## 3. L'analyse exégétique

Outre les pertes, le système est caractérisé par d'importantes destructions internes. La valeur et la localisation de ces destructions ne peuvent être précisées que par l'analyse

exégétique [7,8].

L'exergie totale pour une mole de substance, dans un cas déterminé, est la suivante:

$$\bar{e}_x^{TOT} = \bar{e}_x^{TM} + \bar{e}_x^{CH} \quad (4)$$

où l'exergie thermomécanique devient:

$$\bar{e}_x^{TM}(P,T) = \bar{h}(T) - \bar{h}_0(T_0) - T_0[\bar{s}(P,T) - \bar{s}_0(P_0,T_0)] \quad (5)$$

Pour la partie chimique de l'exergie, on peut donner l'exemple des gaz de combustion sec:

$$\bar{e}_{ex\ gas}^{CH} = \bar{R} \cdot T_0 \cdot \left( x'_{N_2} \cdot \ln\left(\frac{x'_{N_2}}{x_{N_2}^0}\right) + x'_{O_2} \cdot \ln\left(\frac{x'_{O_2}}{x_{O_2}^0}\right) + x'_{CO_2} \cdot \ln\left(\frac{x'_{CO_2}}{x_{CO_2}^0}\right) \right) \quad (6)$$

À l'équilibre thermomécanique avec l'environnement les gaz de combustion sont représentés par un mélange gazeux et de l'eau de condensation.

#### 4. L'optimisation paramétrique de l'installation turbine à gaz

Le minimum de la somme des pertes et des destructions d'exergie conduit à une efficacité maximale.

Non seulement la variation des paramètres du schéma, peut conduire à une solution constructive avec un fonctionnement optimale, mais aussi un changement de structure du système.

L'analyse exégétique d'un système de turbine à gaz simple (figure 1), présentées dans la figure 5, met en évidence une perte exégétique élevée par les gaz de combustion en sortie de turbine.

La reprise d'une partie du potentiel de chauffage du gaz de combustion est à envisager.

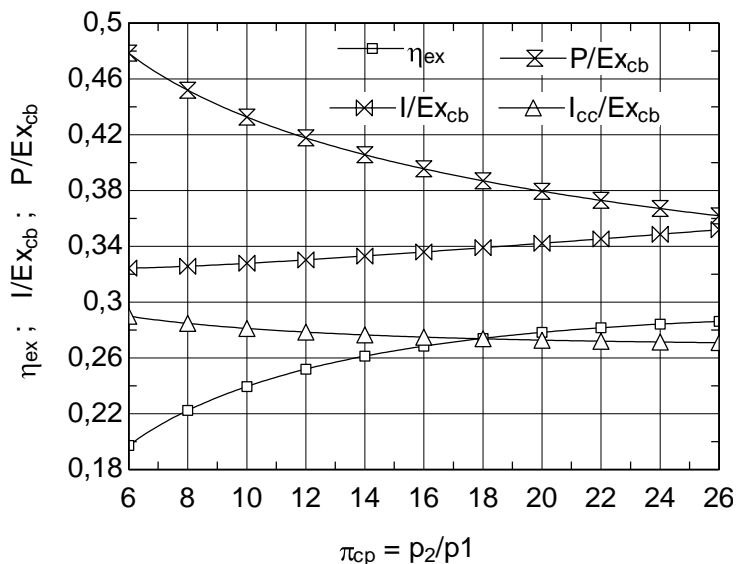


Figure 5 : Influence du rapport de compression sur le rendement exégétique et sur les destructions et pertes relatives d'exergie pour l'installation turbine à gaz à gaz simple ( $\theta = 5$ )

Dans ce sens, la figure 2 montre un changement structurel du schéma du cycle de turbine à gaz. Un échangeur de chaleur régénératif pour préchauffer l'air comprimé avant d'entrer dans

la chambre de combustion est ajouté au système de turbine à gaz simple.

Si, pour la turbine à gaz avec régénération (figure 2) la perte exégétique a fortement diminué, il reste encore des possibilités d'amélioration par la diminution de la destruction d'exergie interne (figure 5 par rapport à la figure 6).

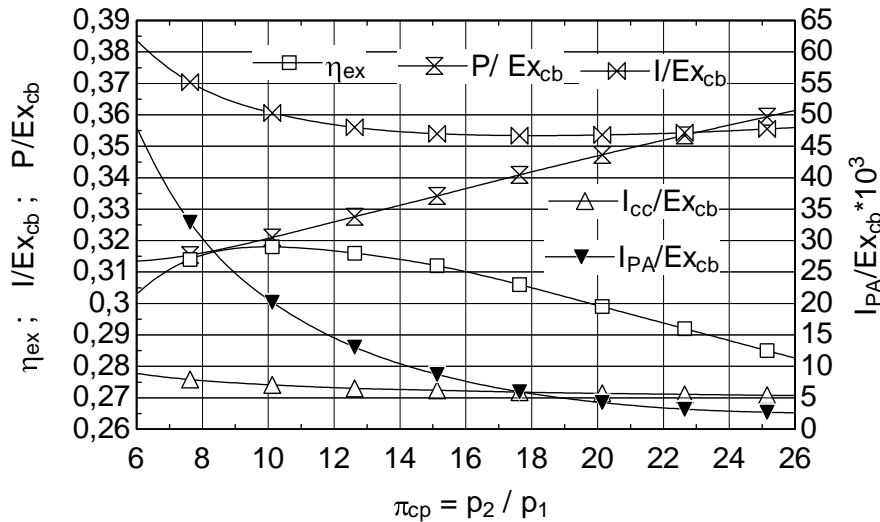


Figure 6 : Influence du rapport de compression sur le rendement exégétique et sur les destructions et pertes relatives d'exergie de l'installation turbine à gaz avec échangeur récupérateur de préchauffage de l'air ( $\theta = 5$ ,  $\eta_{PA} = 0,75$ ,  $G_a = 25 \text{ kg}/(\text{m}^2 \text{ s})$ ,  $G_g = 12 \text{ kg}/(\text{m}^2 \text{ s})$ )

Le préchauffeur est un échangeur compact à plaques planes avec la surface coté air de type 3/6-6.06 et pour le gaz de type 11.1 [9]. Les caractéristiques de transfert de chaleur et de résistance gazodynamique de ces deux surfaces sont connues. Le choix des vitesses massiques  $G_a$  et  $G_g$  pour les courants d'air et gaz dans le préchauffeur est déterminante pour la chute de pression dans l'appareil et impose les surfaces libres d'écoulement.

L'influence de l'efficacité du préchauffeur sur les destructions d'exergie dans cet appareil est présentée dans la figure 7.

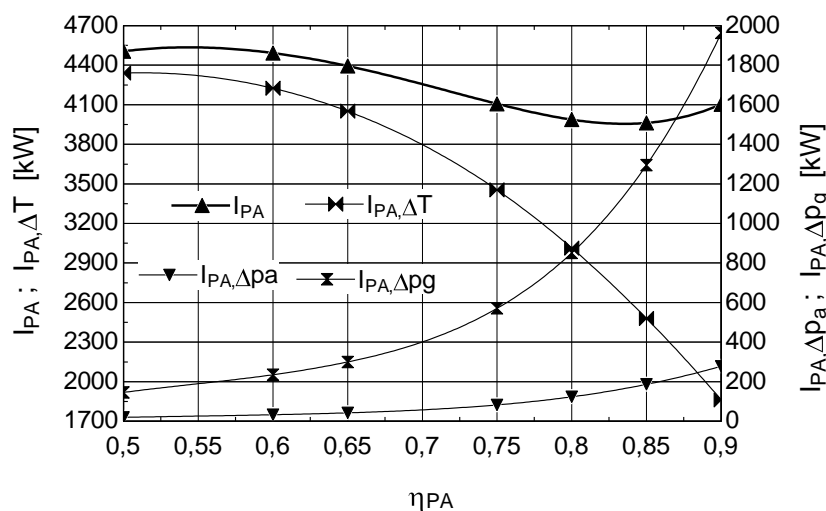


Figure 7 : Influence du rendement de l'échangeur récupérateur de préchauffage de l'air sur ses destructions d'exergie ( $\theta = T_3/T_1$ ,  $\eta_{PA} = 0,75$ ,  $G_a = 25 \text{ kg}/(\text{m}^2 \text{ s})$ ,  $G_g = 12 \text{ kg}/(\text{m}^2 \text{ s})$ )

L'étude exégétique de l'échangeur récupérateur de préchauffage de l'air montre le

comportement opposé des destructions d'exergie dues au transfert de chaleur à une différence finie de température et celles dues aux pertes de charges à la variation du rendement de l'appareil.

## 5. Conclusion

Afin d'obtenir un aperçu proche de la réalité un modèle réel pour l'agent thermique et le processus de combustion doit être considéré.

L'analyse exégétique et l'utilisation de méthodes efficaces de recherche basées sur les propriétés réelles de l'agent thermique, représentent la stratégie unique capable de signaler les destructions de l'énergie utilisable. La diminution des destructions et des pertes d'exergie conduit à l'amélioration de l'efficacité du système.

L'analyse énergétique met en évidence seulement les pertes du système à l'interaction avec l'environnement. L'étude basée seulement sur le premier principe de la thermodynamique n'est pas capable de comptabiliser les destructions internes qui sont intrinsèquement liées à chaque processus thermodynamique.

L'analyse exégétique du système de turbine à gaz a révélé la source et le comportement des destructions et des pertes d'exergie à la variation de paramètres de décision indiquant la stratégie des modifications dans la structure du système. Basé sur les informations fournies par l'analyse exégétique un réchauffeur d'air régénératif a été introduit.

L'analyse exégétique conduit à l'optimisation du dimensionnement et du fonctionnement des systèmes de turbine à gaz.

## Références

- [1] R.W. Haywood, *Analysis of Engineering Cycles*, Pergamon Press (1987)
- [2] J.H. Horlock, *Advanced Gas Turbine Cycles*, Pergamon Press (1987)
- [3] M. Feidt, M. Costea, Comparaison entre le cycle simple de Brayton avec apport thermique imposé et avec contrainte de température maximale, *O.G.S.T., revue de l'I.F.P.*, vol. 61, n° 2, p 237-247, 2006
- [4] C.A. Frangopoulos and G.G. Dimopoulos, Effect of Gas-Properties Evaluation Method on the Optimum Point of Gas Turbine Cycles, *Int. J. of Thermodynamics*, Vol. 8, (No.2), pp 95-102, June-(2005)
- [5] A. Guha, Effects of internal combustion and non-perfect gas properties on the optimum performance of gas turbine, *Proceedings of the Institute of Mechanical Engineers, Part C : Journal of Mechanical Engineering Science*, 217, pp. 1085-1099, 2003
- [6] A. Dobrovicescu et al. Analyse exégétique d'un système de turbine a gaz, *Bulletin Scientifique de L'Université POLITEHNICA de Timisoara, Serie Mecanique, Tomul 51 (65), Fascicola 1*, (2006), ISSN 1224-6077, pag.13-23
- [7] A. Bejan, G. Tsatsaronis, M.J. Moran, *Optimization and thermal design*, Willey, 1996
- [8] A. Dobrovicescu, *Principes de l'analyse exergoéconomique*, Politehnica Press, 2007
- [9] W.M. Kays, A.L. London, *Compact Heat Exchangers*, Krieger Publishing Company Malabar, Florida, 1998

## Remerciements

*Le travail a été financé par le Programme Opérationnel Sectoriel Développement des Ressources Humaines 2007-2013 du Ministère Roumain du Travail, de la Famille et de la Protection Sociale par l'intermède de l'Accord Financier POSDRU/88/1.5/S/61178.*